

重新定义点声源系统



JM-1P

阵列扬声器

thinking sound



“我们最早获得的专利是有关号角和梯形箱体的设计。30年后的今天，我们凭借拥有的设计工具和技术推出JM-1P，从点声源阵列飞跃到现代水平阵列系统。”


— John Meyer



JM-1P 阵列扬声器

无论一个工具有多好用，也很难完成所有任务。在最近几年的扩声领域，由于种种的优点，垂直线阵列广受欢迎；但是Meyer Sound看得更远，我们不仅建立了全线强大的有源曲线阵列扬声器，更把注意力投向了现场扩声的另一个主要工具—水平阵列。JM系列重新定义了点声源系统，为21世纪带来新的点声源系统标准。

JM-1P阵列扬声器融合了众多优点：Meyer Sound引以为傲的清晰的声音、强劲功率、自带功放、最新的号角设计、方便易用的吊挂和扬声器控



重新定义 点声源系统

制，可以适用于丰富多样的阵列应用。它不仅功率强大，可以充当主扩系统，而且非常灵活，足以胜任各种辅助应用；不管是水平还是垂直，不管是吊挂还是叠放，JM-1P都能应付自如。它拥有一流的表现和灵活性，在多种不同的应用和流动演出中也能发挥光芒，绝对是值得投资的工具。

用经典的UPA-1诠释了点声源阵列；至今，有源的UPA-1P仍然是我们最畅销的扬声器之一。JM-1P运用了最近十二年来最先进的技术，重新诠释了点声源系统。

功能与优点

- 运用现代技术，克服传统点声源阵列的局限
- 紧凑的设计、利落的线条、无需角度设置
- 每只JM-1P都采用了REM（带状仿真多歧管技术）和号角，以达到在紧凑阵列中精准的20°水平覆盖角
- 体积小、功率大，轻松胜任主扩系统、延时系统或者补声系统
- QuickFly吊挂系统满足垂直和水平阵列所需的灵活性，可吊挂或地面叠放
- 稳定且可预见的阵列性能，保证精确的系统设计

应用场合

- 剧场扩声
- 大型集会会场
- 流动和固定AV系统
- 大型系统的中区和侧区补声
- 演奏厅
- 主题公园、体育馆的分布式系统
- 俱乐部



JM-1P的号角设计融合Meyer Sound的专利技术—REM带状仿真多歧管，带来了前所未有的紧凑控制。

专为水平控制设计

JM-1P的技术所带来的功能多样性，是任何其它扬声器所不能媲美的。JM-1P的新号角设计融合Meyer Sound的专利技术—REM带状仿真多歧管，实现了前所未有的紧凑控制。也就是说，紧凑的JM-1P阵列中号角之间存在极小的干涉，而且单个扬声器或者多对扬声器组可以只覆盖指定的区域，从而减少墙面或其它界面的反射，也能将与扩声系统其它部分之间的干涉最小化。Meyer Sound一直注重声音的低失真，使JM-1P在高电平中工作也能保持清晰度和波束控制。

以上特点，加上能极易建立地面叠放水平阵列，使JM-1P成为AV视听系统运用的最佳选择。只要两、三只音箱就能组成一个小型阵列，而且拥有超强的控制散射能力，使JM-1P非常适用于体育场馆的分散式扩声系统。卓越的功率体积比和有源系统的简便性，让JM-1P完全满足AV视听系统的要求—能快速搭建和使用的音频系统，而且声音极其干净而有力。



组成部分

JM-1P是一个两分频的系统，使用的零件都是由Meyer Sound总部位于美国加州伯克利的实验室亲自设计并制造。Meyer Sound严格的质量检测体系，确保每一只扬声器都保持高度一致的性能。

JM-1P拥有非常宽的工作频率(53 Hz-18 kHz)。通过一个15英寸、长冲程的低频纸盆驱动单元和一个4英寸高频压缩驱动，可以发出惊人的138dB@1m最大峰值声压级，4英寸高频压缩驱动单元，以专利带状仿真多歧管(REM)耦合，实现超精准且恒Q值的号角性能。这个号角使

JM-1P与众不同，可以精确覆盖 20° （水平）x 60° （垂直）。JM-1P稳定的极位响应以及梯形箱体设计，可以组成紧凑型阵列，允许每个喇叭增加水平阵列覆盖 20° ，而在高频段时只存在最小交叠。

作为Meyer Sound的有源系统，JM-1P内置了集成的电子器件，比如分频器、驱动保护、频率和相位响应校正、1275 W (2550 W 峰值) AB/H类功放。Meyer Sound的RMS（远程监控系统）让您随时掌握系统重要参数的状态。



低频锥形驱动单元



恒Q值号角



JM-1P可以水平使用，也可以垂直使用，吊挂或者地面叠放皆可。

相对于传统的点阵列，JM-1P使用的吊挂件轻巧而简单，安装吊挂JM-1P容易且迅速。

灵活性与容易调整规模

JM-1P的喇叭音质完美、功能多样、易于使用，获得各界赞赏。JM-1P组成的阵列可以垂直吊挂也可以水平吊挂。在不适合吊挂的场合，JM-1P也可以轻松叠放。

因为JM-1P箱体紧凑连接，无需为每一场表演考虑角度设置和调整，组成阵列更快更方便。此外，我们把JM-1P的QuickFly吊挂件都做成内嵌式，方便使用。

每只音箱水平覆盖是20度，要控制覆盖范围极为容易：结合两个就是40度覆盖，3个就是60度，如此类推。

我们的Galileo扬声器管理系统提供了预设的JM-1P阵列简易设定，可以很快的优化系统。另外，通过MAPP Online Pro多功能声学预测程式，您可以对于JM-1P阵列的覆盖表现，以及它们跟所有其它Meyer Sound扬声器的互动情况，作出准确的预测。



使用单个吊挂板建立3只JM-1P的水平阵列



使用顶部吊架建立3只JM-1P的垂直阵列



使用2个MPA-JM吊挂板和1个MTGSB-4B延展杆，建立6只JM-1P的水平阵列

QuickFly 吊挂件以及配件

JM-1P的硬件专为各式各样的应用设计，安装简单快捷。

- 箱体与箱体之间，用内置连接件和快速插销连接成阵列。连接件是用弹簧支撑，避免杂音。当阵列放在地上或者在一个界面上时，可以插入插销。
- **MPA-JM吊挂板**使用于吊挂水平阵列。一个吊挂板可以吊挂多达4只音箱。一个吊挂点允许吊挂板上倾斜吊挂阵列，也允许向下倾斜吊挂。5-6只音箱的阵列则需要2块吊挂板。
- **MTG-JM1顶部吊架**使用于吊挂垂直阵列，可以吊挂多达6只音箱。
- **MDB-JM1平板车**能承载一个JM-1P，各平板车能连接成板车，扬声器可以在板车上进行连接，可以运输多达3只音箱用于整体吊挂。
- **MSB-JM1延展杆**可以在一个吊挂点吊挂两块MPA-JM吊挂板，一共可吊挂多达6只JM-1P。
- 平板车上的单个JM-1P可选用耐用的尼龙布覆盖。

JM-1P 不仅给中小型场合提供优秀的主扩系统，而且它能够在大型系统中作中区或者侧区补声，同样胜任。

与Meyer Sound其它产品无缝配合

真正优化的技术，是在用户打开箱子之前已经优化的技术，达到先进技术，简单使用。正是因为这个观点，促使Meyer Sound推出有源扬声器系统，这也是我们对待每个产品各方面时考虑的方向。

超低频扬声器

JM-1P 不仅给中小型场合提供优秀的主扩系统，而且它能够在大型系统中作中区或者侧区补声，同样胜任。JM-1P的号角覆盖可以精确控制，因此定位JM-1P十分轻松，能降低不必要的干涉和房间反射的同时，为主扩声覆盖不到的区域提供清晰的声音。

700-HP超大功率超低频扬声器和JM-1P是天作之合。值得一提的是，在700-HP箱体上可以叠放多达四只JM-1P。700-HP的操作频率为28 Hz - 150 Hz，最大输出声压级为139dB@1m，为JM-1P提供完美支持。



700-HP超大功率超低频扬声器

Galileo/Compass控制软件

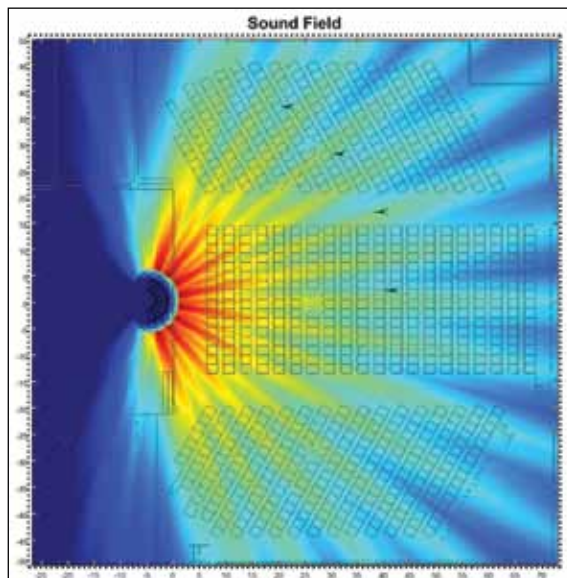
我们知道JM-1P的应用将非常普及，所以我们不断考虑研究，使它的安装更简单方便。JM-1P的吊挂和精确覆盖已经完成大部分的工作；另外，我们更在Galileo的Compass控制软件中，为常用的场合开发了预设快照。很多的常用场合当中，JM-1P可以作为主扩系统，叠放在700-HP低音上。第一个预设能提供同等的幅频响应，适合古典乐和剧院应用。有些场合需要在低频段增加额外的能量，所以另外两个预设则是在低频段提供中等和强劲的声音。

MAPP Online Pro

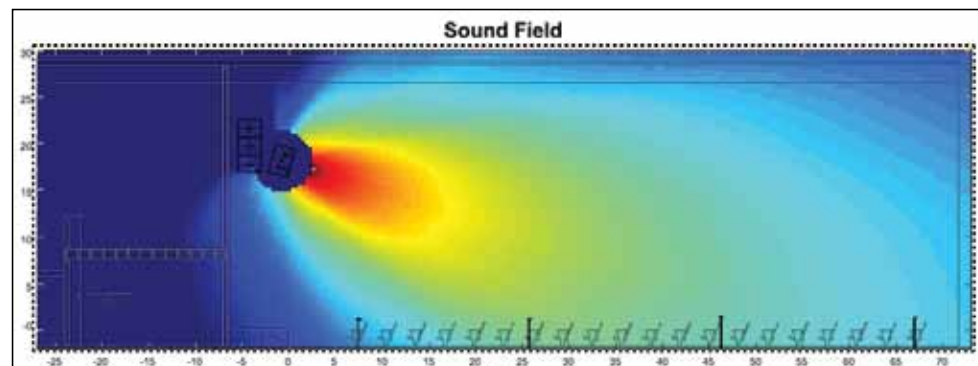
用户可以使用MAPP Online Pro在线声学预测程式，调整已经定义的设置，以更精确地评估实际情况，同时运用高精准的预测实现最佳的性能表现。



Compass控制软件预设示例



MAPP Online Pro
对于JM-1P水平
阵列@ 8kHz的
覆盖预测(8只音
箱)。



MAPP Online Pro垂直覆盖预测@ 4kHz

UPA-1发布于1980年，是世界第一款用于扩声的梯形箱体。

通往JM-1P的道路

通往JM-1P的道路，是利用Meyer Sound获得的40项专利技术铺出来的。

UPA-1发布于1980年，是世界第一款用于扩声的梯形箱体。UPA-1的设计包括了两个专利技术：一个是John Meyer突破性的号角喇叭设计，在失真方面取得巨大的改善；另一个专利就是梯形箱体设计，是JM-1P的鼻祖。



1980年，开发UPA-1

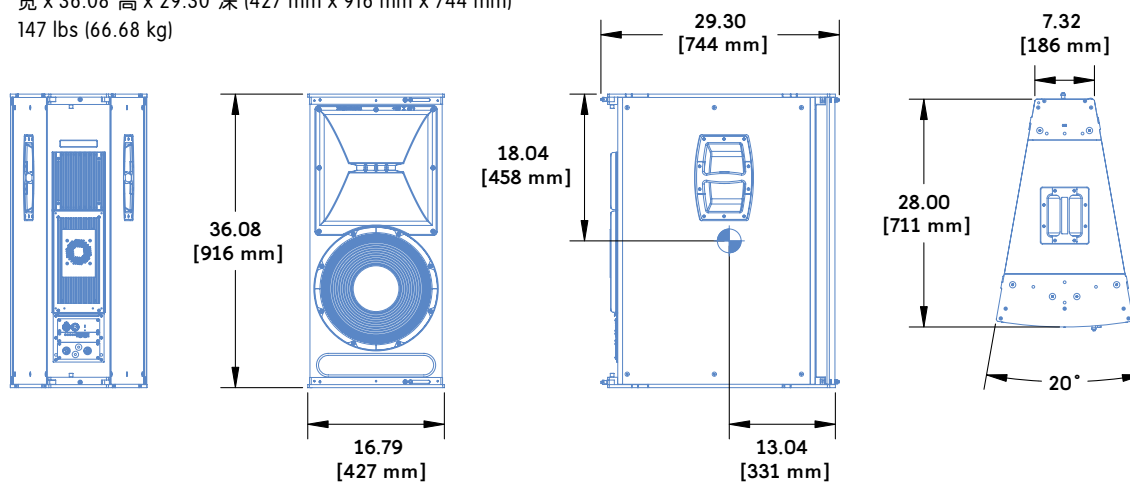
号角和阵列设计上的巨大革新，衍生了众多Meyer Sound科研成果和突破性的产品。从具有传奇色彩的MSL-3到MSL-6之间的15年，我们的扬声器精彩地诠释了点声源阵列，并且带领了点声源阵列的使用法则。我们依靠与频率无关的声音中心来实现阵列的办法，在90年代取得专利，得到了大家的公认。

在过去的30年里，特别是Meyer Sound在90年代中期建立了消音室设施以后，号角的研发深深影响了Meyer Sound几乎每一款扬声器的设计。消音室里研发诞生的具有专利技术的CQ系列号角，是在降低失真方面取得的又一伟大进步。许多M系列的产品和JM-1P所运用的REM带状仿真多歧管技术，在2003年获得专利。公司在2008年研发了用于Acheron荧幕通道扬声器的号角，也正在申请专利技术。如今，JM-1P为您呈现Meyer Sound最新的号角设计成果。

参数

工作频率 ¹	53 Hz – 18 kHz
频率响应 ²	56 Hz – 16.5 kHz, ± 4 dB
相位响应	580 Hz – 16 kHz, $\pm 45^\circ$
最大声压级 ³	138 dB
覆盖角	20° x 60°
驱动单元	一个高功率15"钕磁体纸盆驱动, 一个4"压缩驱动
音频接口	卡侬母输入和卡侬公环输出接口
功放	双通道AB/H类补偿式MOSFET输出级放大器
输出功率	1275 W (1 x 1000 W, 1 x 275 W)
总输出	2550 W 峰值
THD, IM, TIM	< .02%
负载能力	2 Ω 低频通道, 8 Ω 高频通道
散热	中低电平时使用QuietCool™ 对流散热, 高电平时启动辅助风扇散热
AC电源插座	PowerCon® 输入和PowerCon® 环出或者VEAM
所需电压	85–134 V AC, 165–264 V AC
箱体	多层硬木
饰面	黑色纹理
防护格栅	六角形格黑色钢制面网
吊挂件	可选QuickFly吊挂件
尺寸	宽 x 36.08" 高 x 29.30" 深 (427 mm x 916 mm x 744 mm)
重量	147 lbs (66.68 kg)

- 1 建议最大工作频率范围。响应取决于负载条件和室内声学。
- 2 自由声场, 使用1/3倍频程频率分辨率在4米处测量。
- 3 自由声场, 使用1米处的音乐测量到138dB。



JM-1P

阵列扬声器

重新定义
点声源系统



Meyer Sound Laboratories Inc.
2832 San Pablo Avenue
Berkeley, California 94702

T: +1 510 486.1166
F: +1 510 486.8356

www.meysound.com

Copyright © 2011 Meyer Sound Laboratories, Inc. 版权所有。

Acheron、MAPP Online Pro及所有字母与数字符号构成的产品称号，属于Meyer Sound拥有的商标。Compass、Galileo、QuickFly、REM、SIM、Meyer Sound及Meyer Sound浪形标志已向美国专利商标局及在其它国家注册。文中提及的所有第三方商标，属于其各自的商标拥有人。专利申请中。